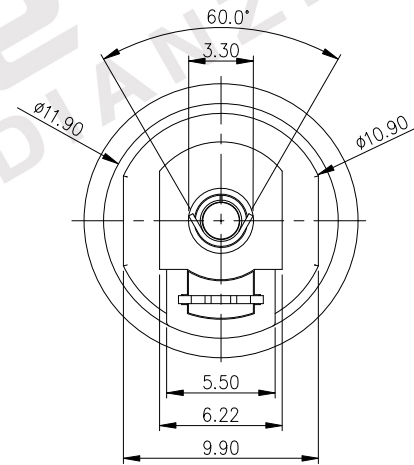
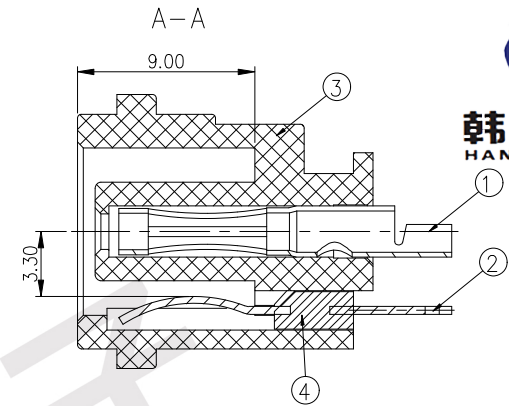
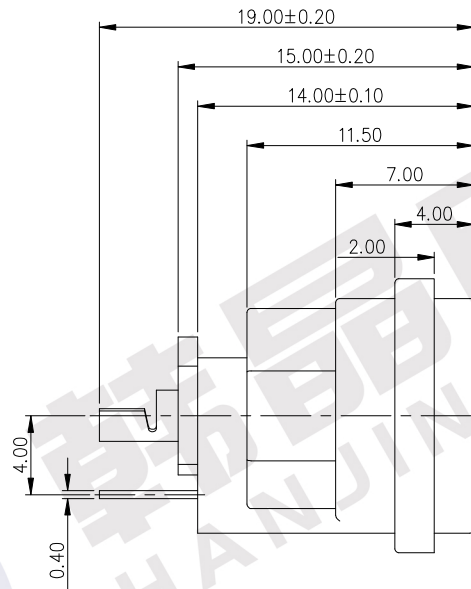
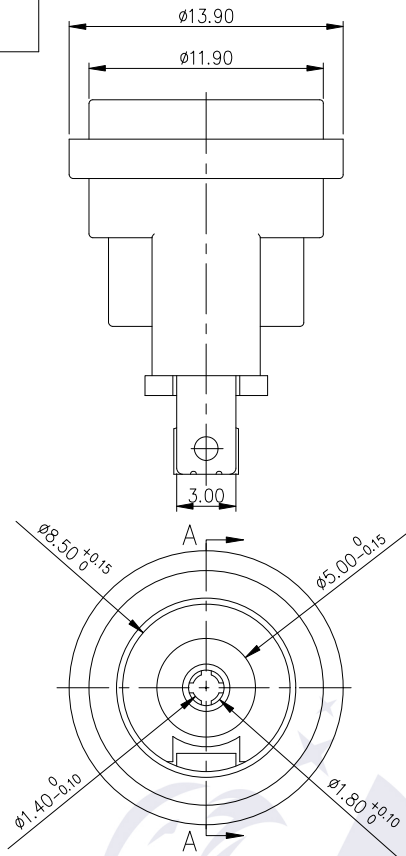




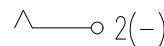
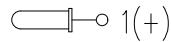
韩晶电子
HANJINGDIANZI



技术要求

1. 额定值: AC 220V 3A;
2. 接触电阻: $\leq 30\text{m}\Omega$;
3. 绝缘电阻: $\geq 100\text{M}\Omega$;
4. 耐压: AC500V(50Hz)1min;
5. 插拔力: 10-50N;
6. 使用温度范围: $-30-70^\circ\text{C}$;
7. 使用寿命5000次;

电路原理图



| 4 | 定位子 | DC-022G-04 | PPA | | 1 | 黑 |
|----|------|------------|-----------------|----|----|----|
| 3 | 底座 | DC-022G-03 | PA66 | | 1 | 黑 |
| 2 | 接触片 | DC-022G-02 | 磷铜 C5191 T=0.4 | 铜锡 | 1 | |
| 1 | 铜针 | DC-022G-01 | 磷铜 C5191 Y=0.25 | 铜锡 | 1 | |
| 序号 | 零件名称 | 编号 | 材料 | 电镀 | 数量 | 备注 |

| | | | | | | |
|-------|---------|-------------|-------------|----|-----|--|
| 产品名称 | DC-022G | 零部件图号 | DC-022G-001 | | | |
| 零部件名称 | 外形图 | | 材料 | | | |
| 设计 | | 版本 | A | 比例 | 2:1 | |
| 审核 | | 单位 | mm | 第张 | 共张 | |
| 批准 | | 东莞市韩晶电子有限公司 | | | | |

旧版图号

版图号

日期 签名