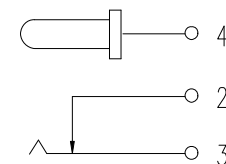


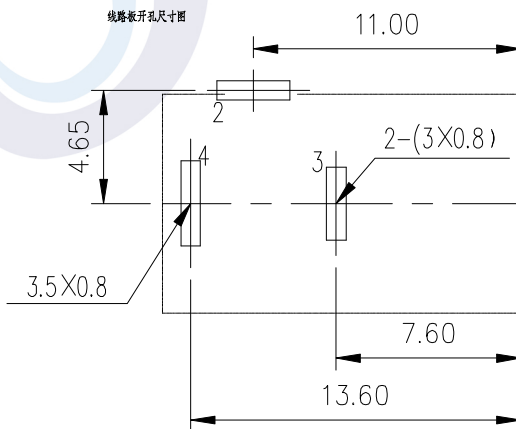
电路原理图



### 技术要求

1. 额定值: DC 30V 0.5A;
2. 接触电阻:  $\leq 30\text{m}\Omega$ ;
3. 绝缘电阻:  $\geq 100\text{M}\Omega$ ;
4. 耐压: AC500V(50Hz)1min;
5. 插拔力: 3-30N;
6. 使用温度范围:  $-30\sim 70^\circ\text{C}$ ;
7. 使用寿命5000次;

线路板开孔尺寸图



序号	零件名称	编号	材料	电镀	数量	备注
7	铜套	DC-005F-07	黄铜棒 H62		1	φM8
6	底座	DC-005F-06	PBT		1	黑
5	后盖	DC-005F-05	PBT		1	黑
4	平片	DC-005F-04	黄铜 H62 Y=0.3	铜锡	1	
3	弹片	DC-005F-03	锰钢带 T=0.2	锡镍	1	
2	接触片	DC-005F-02	黄铜 H62 Y=0.3	铜锡	1	
1	铜针	DC-005F-01	黄铜棒 H62	铜锡	1	

产品名称		DC-005F		零部件图号		DC-005F-001	
零部件名称	外形图			材料			
		版本	A	比例	2:1		
设计		单位	mm	第张	共张		
审核		东莞市韩晶电子有限公司					
批准							

回底图总号

底图总号

日期 签名