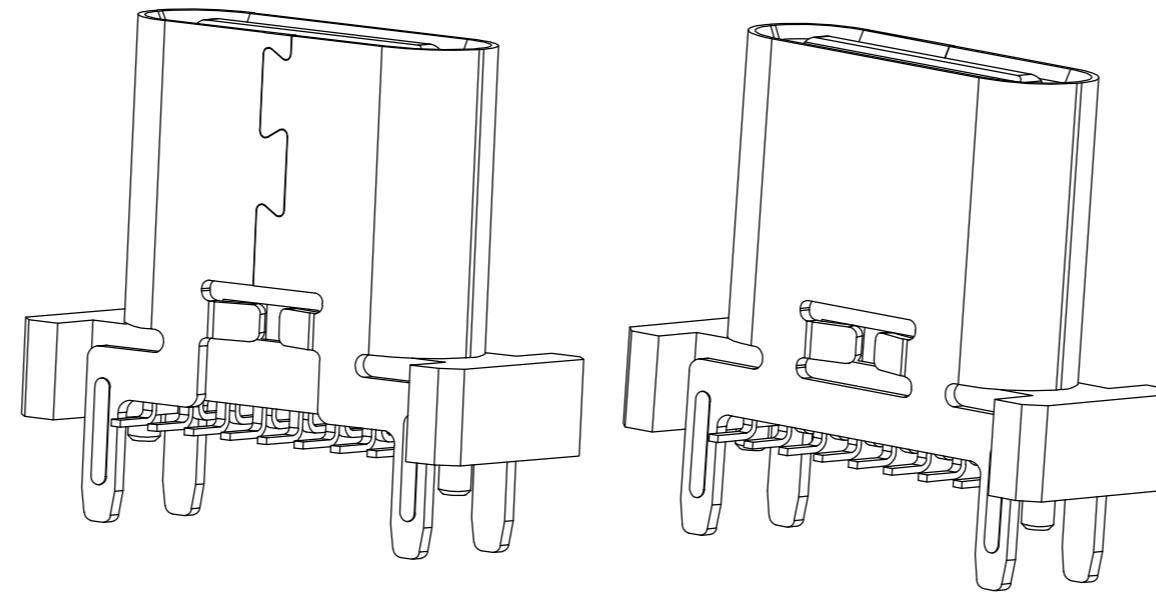
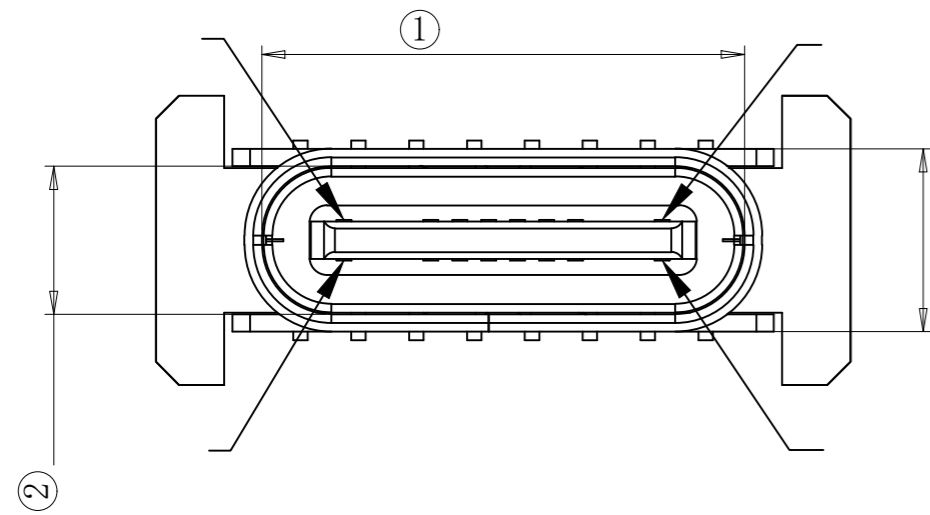


RoHS Compliant

业务图

图面整理



特性:

一、电气性能: ELECTRICAL

1. 额定电流: 5.0A
2. 接触阻抗: 40 MILLIOHMS MAX
3. 耐电压: 150V AC / 1 mA MAX
4. 绝缘阻抗: 150V DC/100 MEGA OHMS MIN

二、机械性能:

1. 插入力: 5~20N
2. 拨出力: 8~20N
3. 使用寿命: 10000次、拨出力 6N MIN

三、材料: MATERIAL

1. 塑胶: LCP/PA9T UL94V-0
2. 端子: C7025/C18400 T=0.15MM
3. 外壳: SUS304 T=0.30MM
4. 卡勾: SUS304 T=0.15MM

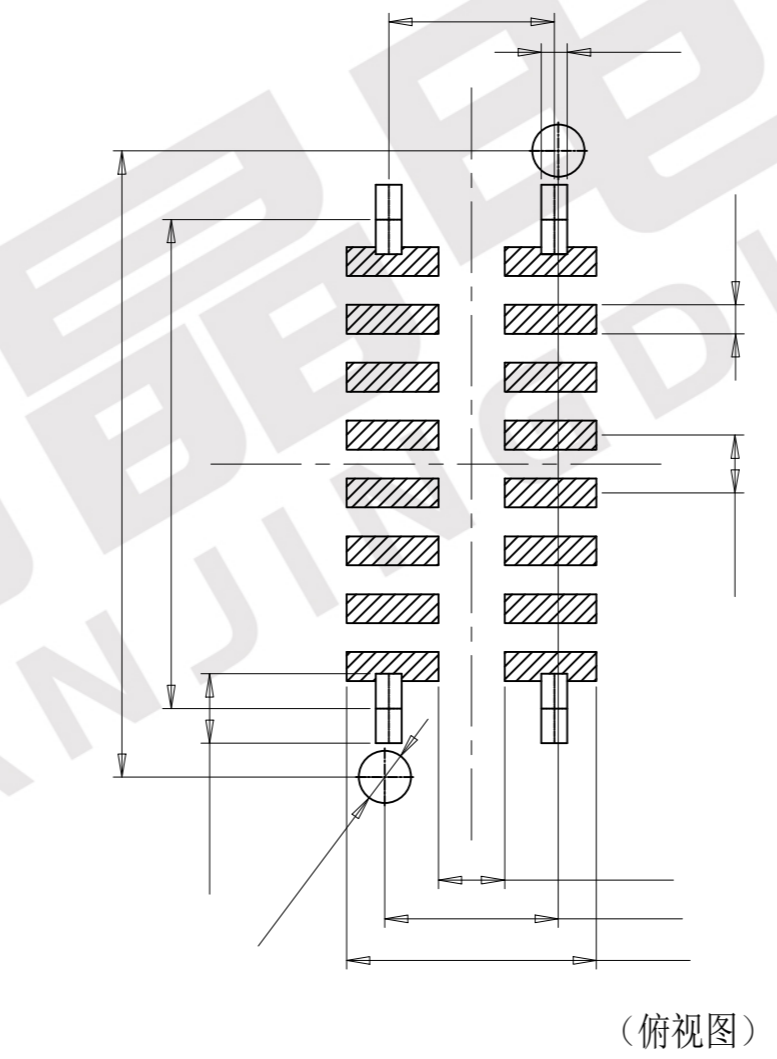
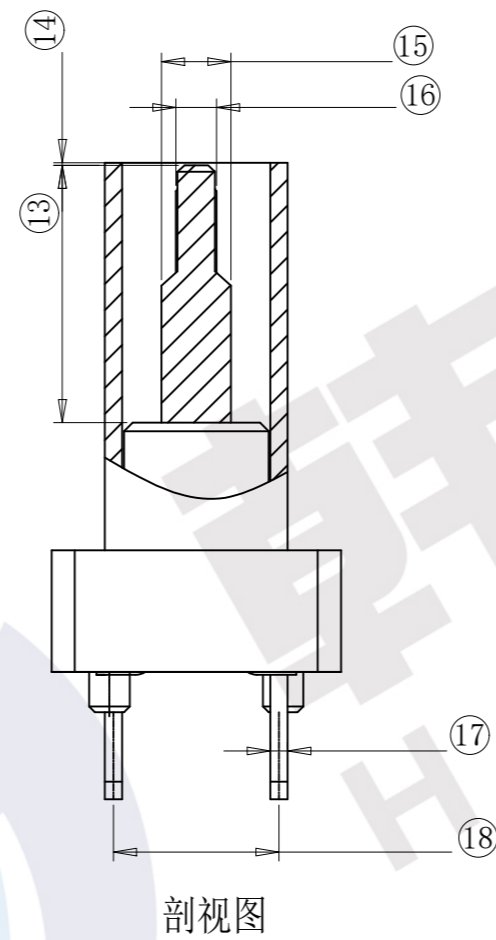
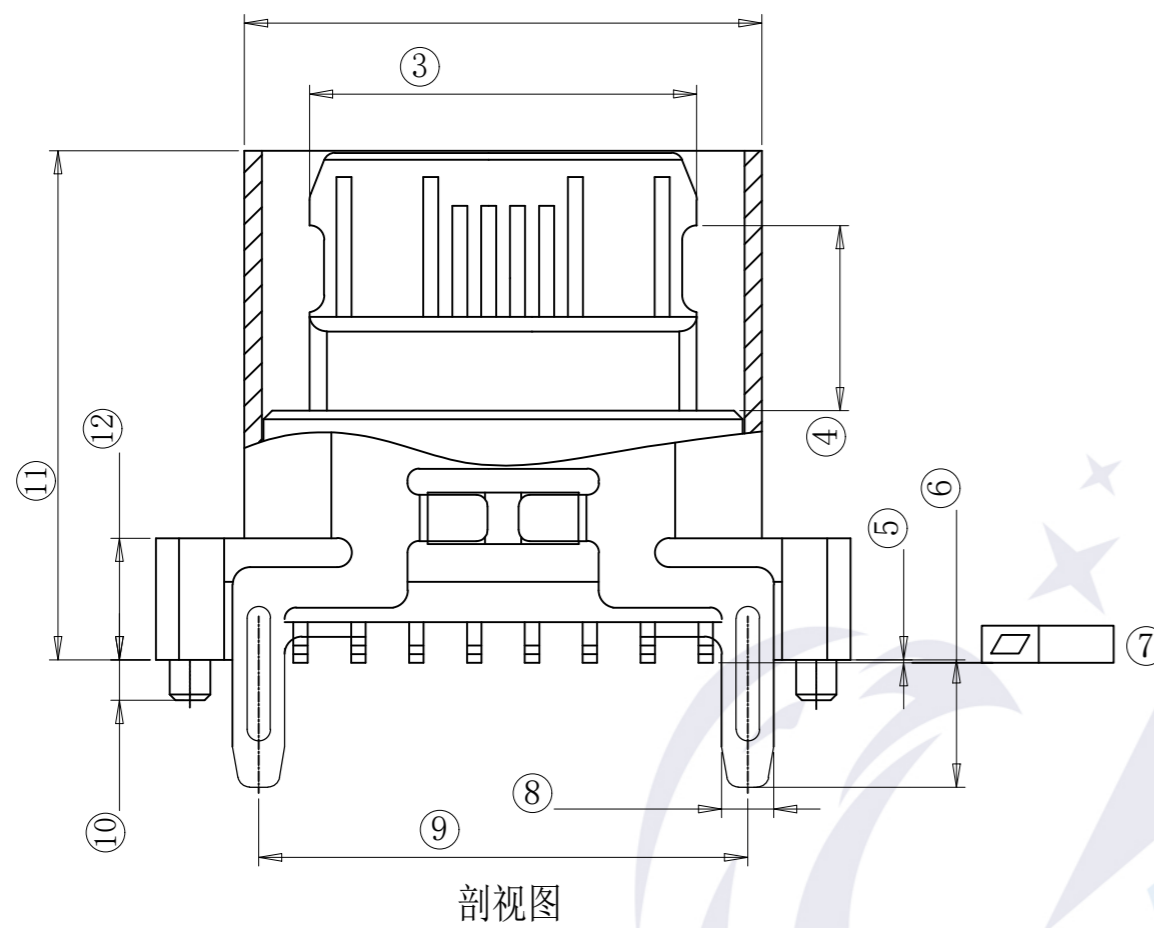
四、电镀: FINISH

1. 端子: 接触点镀金3U"MIN  
PIN脚焊接区域镀金1U"MIN.
2. 外壳: 镀镍50U"MIN (盐雾48H)

五、电镀品需做粘锡测试: 粘锡面积达到95%以上。

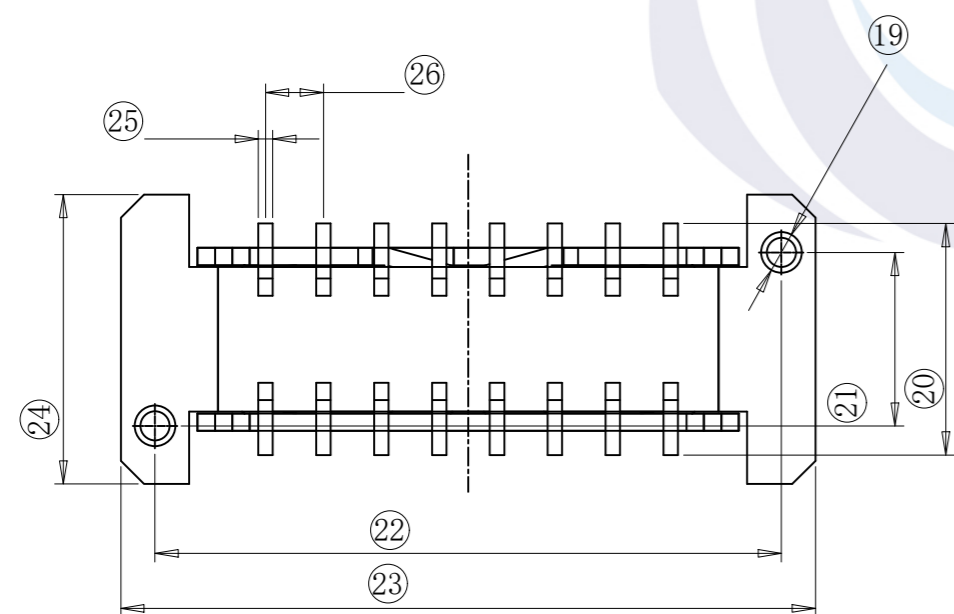
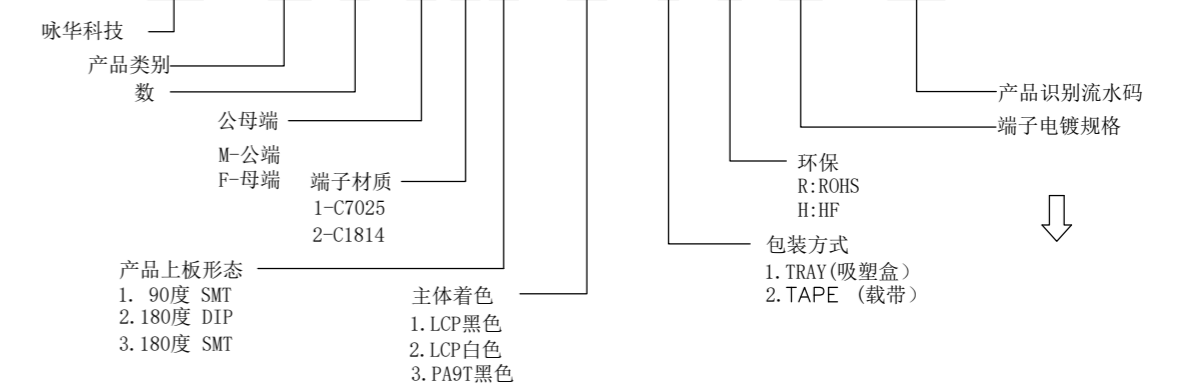
六、SMT回流焊 (峰值 $260^{\circ}\text{C} \pm 5^{\circ}\text{C}$ ) 不能起泡、熔胶、变色不良 (变形在公差范围以内)

七、工作温度:  $-40^{\circ}\text{C} \sim +85^{\circ}\text{C}$



料号编码:

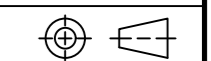
YH - TC 16 F X 3 - 1 1 R XX - XXX



东莞市韩晶电子有限公司

TYPE-C 16PIN 母座 立贴 A款 H=8.8

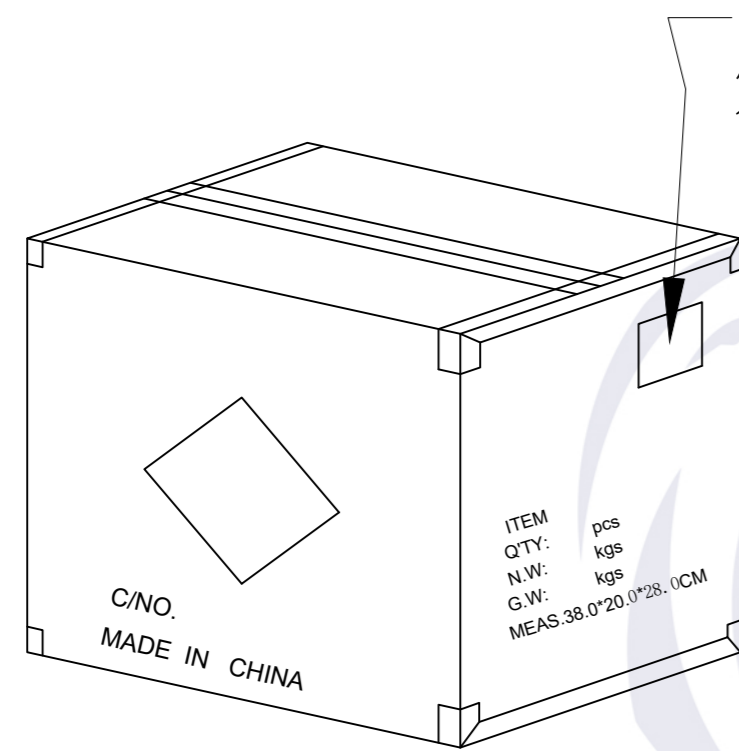
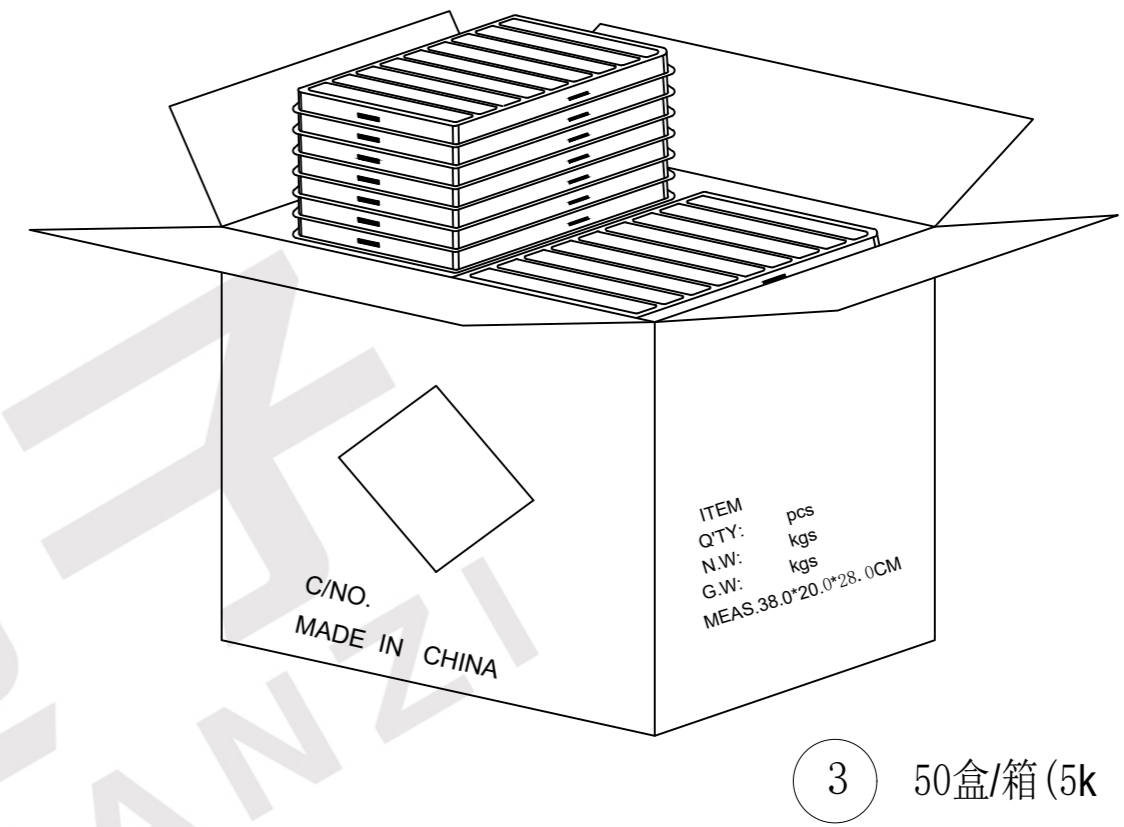
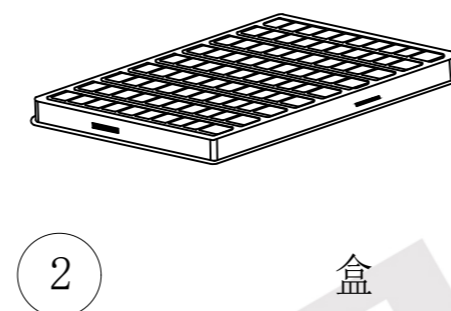
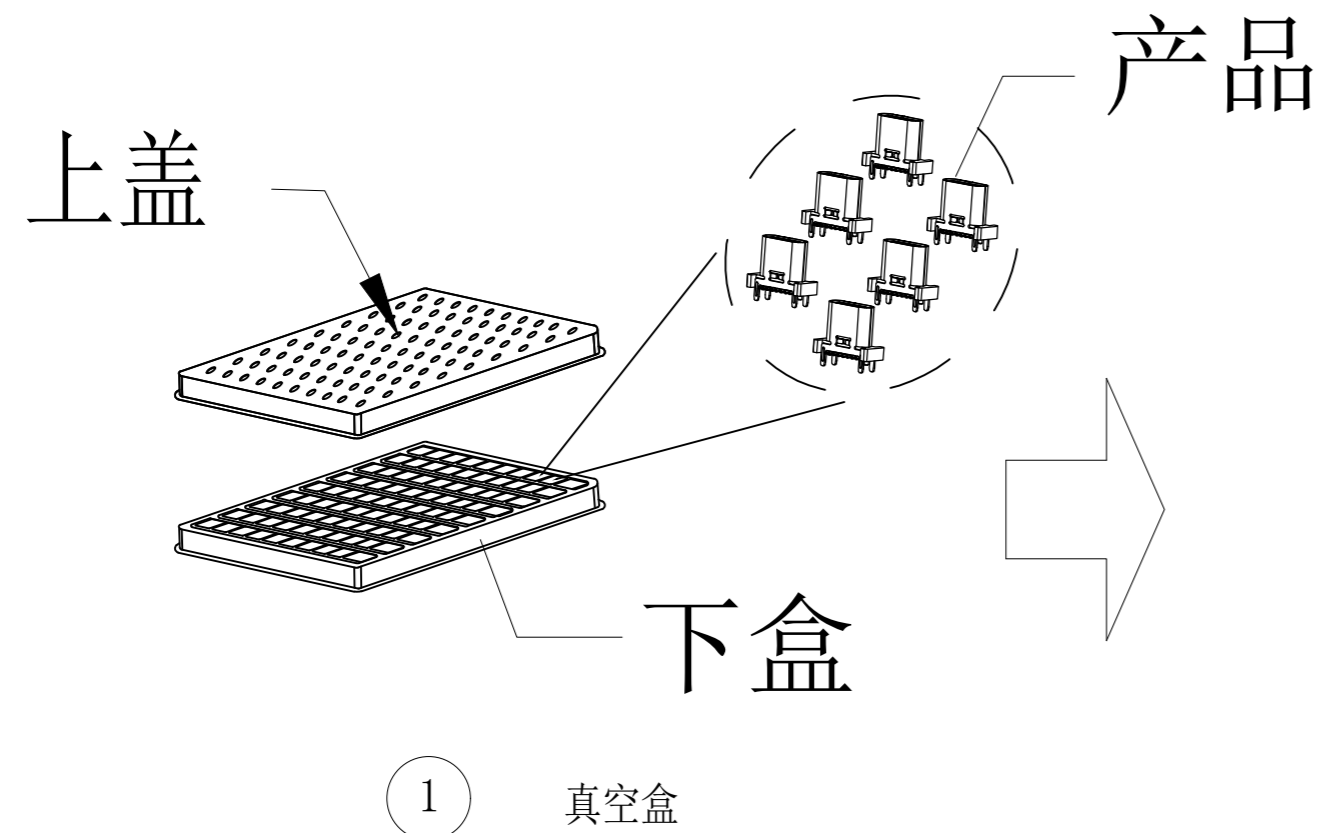
HJ-TC16F13-11R03018



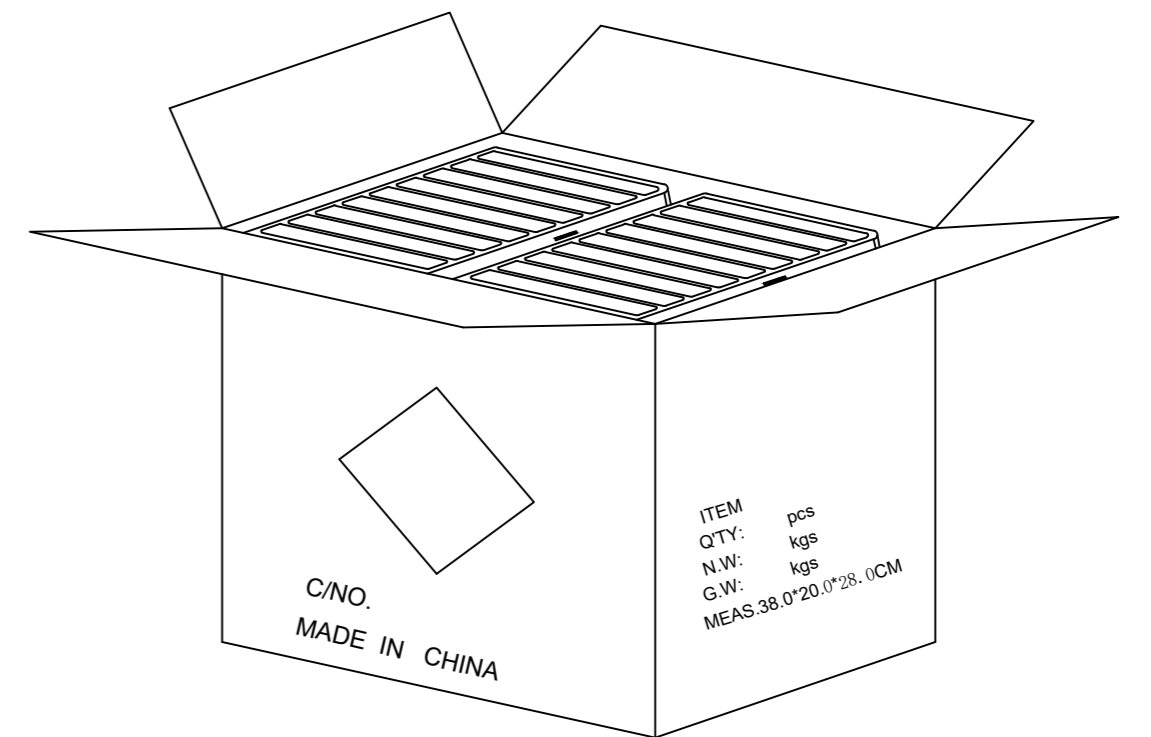
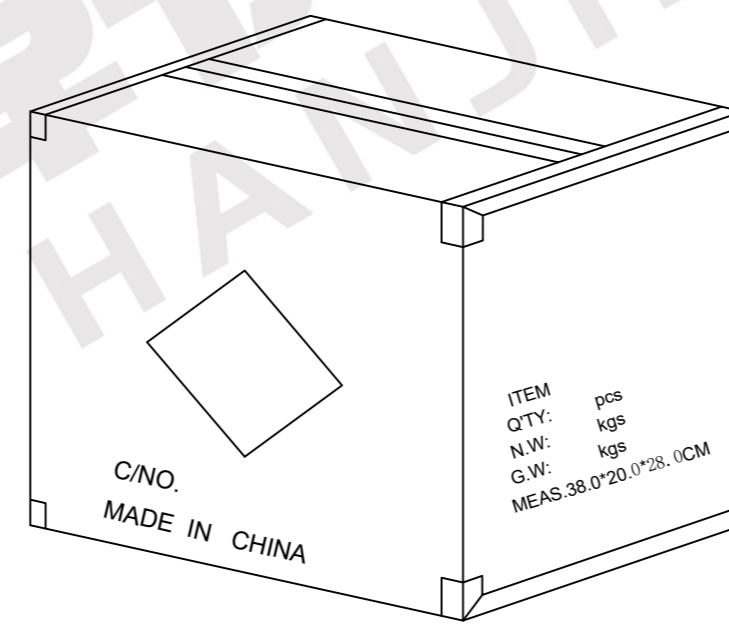
RoHS Compliant

包装图

图面整理



外箱物料标签



备注:

- 1. PE真空盒1set
- 2. 每盒装成品100Pcs, 四周并用订书机装订;
- 3. 每箱数量见表一
- 4. 外箱尺寸与规格: 38\*20\*28CM
- 5. 外箱用透明胶纸带封“工”字型;

				东莞市韩晶电子有限公司			
				TYPE-C 16PIN 母座 立贴 A款 H=8.8 包装图			
							☉